



# TRIBUNAL DE JUSTIÇA DO ESTADO DO PARANÁ

Edital nº 019/2013

## CONCURSO PÚBLICO

Prova Objetiva e Discursiva – 18/05/2014



### 208 – Técnico Judiciário

#### INSTRUÇÕES

1. Confira, abaixo, o seu número de inscrição, turma e nome. Assine no local indicado.
2. Aguarde autorização para abrir o caderno de prova. Antes de iniciar a resolução das questões, confira a numeração de todas as páginas.
3. A prova é composta de 50 questões objetivas e 1 questão discursiva.
4. Nesta prova, as questões objetivas são de múltipla escolha, com 4 alternativas cada uma, sempre na sequência **a, b, c, d**, das quais somente uma deve ser assinalada.
5. A questão discursiva deverá ser resolvida no caderno de provas e transcrita na folha de versão definitiva, que será distribuída pelo aplicador de prova no momento oportuno.
6. A interpretação das questões é parte do processo de avaliação, não sendo permitidas perguntas aos aplicadores de prova.
7. Ao receber o cartão-resposta e a folha de versão definitiva, examine-os e verifique se o nome impresso neles corresponde ao seu. Caso haja qualquer irregularidade, comunique-a imediatamente ao aplicador de prova.
8. O cartão-resposta deverá ser preenchido com caneta esferográfica preta, tendo-se o cuidado de não ultrapassar o limite do espaço para cada marcação.
9. A resposta da questão discursiva deve ser transcrita **NA ÍNTEGRA** para a folha de versão definitiva, com caneta preta.  
**Será considerada para correção apenas a resposta que conste na folha de versão definitiva.**
10. Não serão permitidos empréstimos, consultas e comunicação entre os candidatos, tampouco o uso de livros, apontamentos e equipamentos eletrônicos ou não, inclusive relógio. O não cumprimento dessas exigências implicará a eliminação do candidato.
11. São vedados o porte e/ou o uso de aparelhos sonoros, fonográficos, de comunicação ou de registro, eletrônicos ou não, tais como: agendas, relógios com calculadoras, relógios digitais, telefones celulares, *tablets*, microcomputados portáteis ou similares, devendo ser desligados e colocados **OBRIGATORIAMENTE** no saco plástico. São vedados também o porte e /ou uso de armas, óculos ou de quaisquer acessórios de chapelaria tais como: boné, chapéu, gorro ou protetores auriculares. Caso essas exigências sejam descumpridas, o candidato será excluído do concurso.
12. A duração da prova é de 5 horas. Esse tempo inclui a resolução das questões e a transcrição das respostas para o cartão-resposta e para a folha de versão definitiva.
13. Ao concluir a prova, permaneça em seu lugar e comunique ao aplicador de prova. Aguarde autorização para entregar o caderno de prova, o cartão-resposta, a folha de versão definitiva e a ficha de identificação.
14. Se desejar, anote as respostas no quadro abaixo, recorte na linha indicada e leve-o consigo.

**DURAÇÃO DESTA PROVA: 5 horas**

INSCRIÇÃO

TURMA

NOME DO CANDIDATO

ASSINATURA DO CANDIDATO

Língua  
Portuguesa

Matemática

Noções de Direito  
e Legislação

Informática

Conhecimentos  
Gerais e  
Atualidades

Discursiva

#### RESPOSTAS

01 -	06 -	11 -	16 -	21 -	26 -	31 -	36 -	41 -	46 -
02 -	07 -	12 -	17 -	22 -	27 -	32 -	37 -	42 -	47 -
03 -	08 -	13 -	18 -	23 -	28 -	33 -	38 -	43 -	48 -
04 -	09 -	14 -	19 -	24 -	29 -	34 -	39 -	44 -	49 -
05 -	10 -	15 -	20 -	25 -	30 -	35 -	40 -	45 -	50 -



## LÍNGUA PORTUGUESA

Leia o texto a seguir para responder às questões 01 a 05.

### Dor de cotovelo tem remédio

1 Para a ciência, o amor é um fenômeno biológico que pode ser de três subtipos, a paixão, a atração e a ligação afetiva com o  
2 objetivo principal de procriar para manter a espécie e aumentar as chances de sobrevivência dos envolvidos, pois dois lutam melhor  
3 do que um. Todos esses sentimentos estão relacionados a circuitos neuronais onde há predomínio de um neurotransmissor e,  
4 portanto, para modular esses circuitos é preciso controlar o nível desse neurotransmissor dentro do cérebro ou, de preferência,  
5 apenas nas regiões interligadas pelo circuito.

6 Paixão, por exemplo, é um sentimento intenso que torna o indivíduo obcecado pelo outro. Essa condição é muito semelhante  
7 ao transtorno obsessivo-compulsivo, o TOC, em que o indivíduo tem uma compulsão a repetir um comportamento, como contar  
8 objetos, lavar as mãos ou testar as travas das portas diversas vezes antes de sair de casa. Um estudo da doutora Donatella Marazziti  
9 comparou o cérebro de 20 indivíduos apaixonados com o de 20 pessoas com TOC e descobriu que os dois grupos apresentavam  
10 baixos níveis de uma proteína transportadora de serotonina dentro do cérebro, tornando seu nível mais baixo que o normal. Depois  
11 de um ano, quando não estavam mais obcecados pelos parceiros, os cérebros dos apaixonados foram testados novamente e  
12 descobriu-se que o nível dessa proteína havia voltado ao normal, assim como o de serotonina. Os novos medicamentos  
13 antidepressivos que aumentam os níveis de serotonina melhoram o comportamento de pessoas com TOC, e podem modular as  
14 relações afetivas, podendo ser utilizados para minimizar o sofrimento na hora da separação.

15 O doutor Larry Young, da Universidade de Atlanta, na Geórgia, administrou uma droga que bloqueia a ação da oxitocina no  
16 sistema nervoso em ratazanas-da-pradaria, *Microtus ochrogaster*, famosas por sua fidelidade (casais são formados e não se  
17 separam por toda a vida; é claro que a vida desses roedores dura apenas dois anos, mas, durante todo esse tempo o casal está  
18 sempre junto, um cuidando do outro, e ambos cuidando da cria e do ninho). *Et voilà*, a droga acabou com o casamento das ratazanas-  
19 da-pradaria, todas se tornaram poligâmicas.

20 (...)

21 Enfim, existem medicamentos na prateleira que podem tornar as pessoas mais imunes às perdas afetivas, mas seu uso  
22 corriqueiro e “preventivo” tem um custo. Reduzir a chance de ligação afetiva pode também tornar as pessoas mais antissociais e  
23 dificultar relacionamentos interpessoais.

(TUMA, Rogério. *Carta Capital*, 19 fev. 2014. Adaptado.)

#### 01 - Com base no texto, é correto afirmar:

- a) Os dois experimentos relatados no texto abordam o mesmo subtipo do amor enquanto fenômeno biológico.
- b) Os dois experimentos relatados no texto têm como foco a ação de medicamentos sobre o cérebro de indivíduos apaixonados.
- ▶ c) As afirmações de Tuma no texto permitem inferir que os indivíduos que receberem os novos antidepressivos para o tratamento do TOC estarão menos propensos a se apaixonar.
- d) A abordagem do amor como fenômeno biológico é incompatível com a que o considera uma condição psicológica.

#### 02 - Identifique como verdadeiras (V) ou falsas (F) as seguintes afirmativas sobre a organização argumentativa do texto:

- ( ) A tese do autor está expressa na última frase do primeiro parágrafo e corresponde a duas afirmativas interligadas pelo conector “portanto”.
- ( ) O experimento relatado no segundo parágrafo tem a função de validar a segunda parte da tese.
- ( ) O experimento relatado no terceiro parágrafo tem a função de validar a primeira parte da tese.
- ( ) Na conclusão, o autor adota um ponto de vista sobre o uso dos medicamentos para reduzir o sofrimento associado às perdas afetivas que apresenta diferenças em relação à perspectiva apresentada nos parágrafos anteriores.

Assinale a alternativa que apresenta a sequência correta, de cima para baixo.

- a) V – V – F – F.
- ▶ b) V – F – F – V.
- c) F – F – V – F.
- d) F – V – V – V.

#### 03 - Considere as seguintes afirmativas sobre expressões empregadas no texto.

1. A expressão “dor de cotovelo” empregada no título não é característica da linguagem predominantemente científica utilizada no corpo do texto.
2. A palavra “remédio” no título do texto é ambígua, tanto pode significar “solução” como “medicamento”, e ambas as leituras mantêm o efeito de coerência entre o título e o corpo do texto.
3. As aspas em “preventivo”, no último parágrafo, assinalam que essa não é a palavra adequada para expressar o sentido pretendido pelo autor.
4. A expressão francesa “*et voilà*” (“eis aí” ou “aí está”) no terceiro parágrafo, produz um efeito de ironia no relato feito pelo autor.

Assinale a alternativa correta.

- a) Somente as afirmativas 1 e 3 são verdadeiras.
- b) Somente as afirmativas 2 e 4 são verdadeiras.
- c) Somente as afirmativas 1, 2 e 4 são verdadeiras.
- ▶ d) As afirmativas 1, 2, 3 e 4 são verdadeiras.

**04 - Com base no texto, é correto afirmar:**

- O uso de medicamentos para mudar o comportamento de pessoas acometidas pelo TOC pode levar os indivíduos a aumentarem o número de parceiros e os relacionamentos afetivos.
- O comportamento dos casais de ratanzanas-da-pradaria é semelhante ao relacionamento de pessoas com o primeiro subtipo do amor (paixão).
- ▶ O estudo realizado pela doutora Marazziti foi possível porque a paixão, que torna o indivíduo obcecado pelo outro, em geral tem duração curta.
- Abre-se a perspectiva de os medicamentos pesquisados serem usados para minimizar o sofrimento provocado pela perda amorosa, já que não apresentam efeitos colaterais.

**05 - Considere as seguintes afirmativas sobre expressões utilizadas para dar continuidade ao texto:**

- O uso de “pois” (linha 2) introduz uma explicação que abrange a caracterização que o autor faz dos três tipos de amor.
- “Essa condição” (linha 6) retoma “é preciso controlar o nível desse neurotransmissor dentro do cérebro” (linha 4).
- A expressão “todas” (linha 19) não se refere a quaisquer ratanzanas-do-deserto, mas somente àquelas que foram incluídas no experimento do doutor Young.
- O uso de “enfim” (linha 21) tem uma função delimitadora e sinaliza o início da conclusão do texto.

Assinale a alternativa correta.

- Somente as afirmativas 1 e 3 são verdadeiras.
- Somente as afirmativas 1 e 2 são verdadeiras.
- ▶ c) Somente as afirmativas 3 e 4 são verdadeiras.
- Somente as afirmativas 2, 3 e 4 são verdadeiras.

As questões 06 e 07 têm como base a interpretação do quadrinho abaixo, de Bill Watterson, que coloca em cena os personagens Calvin e Haroldo.



**06 - Os elementos verbais e não verbais do quadrinho permitem afirmar que, segundo Calvin:**

- se os seres humanos fossem realmente inteligentes se preocupariam com a preservação ambiental.
- seres inteligentes procuram fazer contato com outros seres inteligentes.
- o desmatamento pode ser um atrativo para os extraterrestres, pois poderia facilitar o pouso de suas naves na Terra.
- as formas de vida inteligente fora da Terra sabem que os humanos são seres perigosos.

Assinale a alternativa correta.

- Somente a afirmativa 4 é verdadeira.
- ▶ b) Somente as afirmativas 1 e 2 são verdadeiras.
- Somente as afirmativas 3 e 4 são verdadeiras.
- Somente as afirmativas 1, 2 e 3 são verdadeiras.

**07 - Um dos recursos mobilizados por Bill Watterson para produzir o efeito de humor é a argumentação de Calvin. Assinale a alternativa que apresenta uma argumentação análoga à do quadrinho.**

- Não acredito em bruxas, mas que elas existem, existem.
- É evidente que existem discos voadores, pois muitas pessoas já relataram ter visto tais objetos.
- ▶ c) Fantasmas existem. Prova disso é que nenhum deles apareceu para mim até agora.
- Um indício claro de que J.J.J. será candidato a governador é que ele declarou não ser candidato.

Leia o texto a seguir para responder às questões 08 a 14.

**Por que tanta pressa?**

1 A primeira palavra que me vem em mente quando penso na vida moderna é dispersão. Existe uma competição constante  
2 pela nossa atenção entre os produtores de novas tecnologias, de comida, de roupas; há uma necessidade crescente de estarmos  
3 "ligados" com o que está acontecendo, e já não basta rádio e televisão; tem que ser pelo Facebook, pelo Twitter, pelo Google Plus  
4 e um bando de outras redes sociais.

5 Cada instante é ocupado por algo que vemos numa tela, pequena ou grande. A informação vem em torrentes incessantes.  
6 Se esquecemos nosso celular em casa, é como se tivéssemos perdido um dedo ou outra parte do corpo. Os celulares tornaram-se  
7 parte integral de nossa existência, um apêndice tecnológico que nos define como indivíduos. Tornaram-se um vício, como  
8 verificamos assim que pousa um avião e todo mundo se precipita para ligar seu iPhone ou seu Galaxy, como se naquele voo de 45  
9 minutos a história do mundo tivesse se transformado de forma profunda e aquele e-mail que mudará a sua vida tivesse finalmente  
10 chegado.

11 Não nos permitimos mais espaço para a contemplação.

12 Sei que isso está parecendo papo de velho, atravancado com os avanços tecnológicos. Mas não é nada disso; eu mesmo  
13 tenho todos os brinquedos tecnológicos que existem e os uso como todo mundo, com muito prazer. Portanto, essa reflexão é para  
14 mim também, mesmo se digitada em meu laptop.

15 Muita gente me pergunta se o tempo está mudando, passando mais rápido. Essa é uma percepção psicológica da passagem  
16 do tempo, que nada tem a ver com a passagem física do tempo. A duração do dia muda muito lentamente, e muda no sentido  
17 inverso, aumentando e não diminuindo, devido à fricção gravitacional das marés causadas pelas atração entre Terra, Lua e Sol.

18 O tempo está passando mais rapidamente, ou assim o percebemos, porque cada vez temos menos controle sobre ele. O  
19 ócio é algo que consideramos quase que pecaminoso (esquecendo os pecados capitais); qualquer brecha de tempo nós enchemos  
20 com uma leitura no Twitter, do Facebook, de e-mail, um videozinho no YouTube, ou um podcast qualquer.

21 Uma das maiores vítimas dessa correria moderna é nossa conexão com a natureza.

22 Na ânsia pela informação, pouco desviamos os olhos das telas. Olhar para o céu é algo que raramente fazemos,  
23 especialmente nas grandes cidades. Para a maioria das pessoas a natureza é um conceito, algo que existe lá longe, nas fotos que  
24 vemos nas revistas, ou nos vídeos do YouTube e especiais de TV.

25 Para resgatarmos nosso controle sobre o tempo é necessário retornarmos à natureza, criarmos espaço para a contemplação  
26 das formas de vida, das árvores, das flores e animais; é necessário olharmos para o céu noturno, longe das luzes da cidade. Assim  
27 conseguiremos desacelerar, buscando outro tipo de informação que nos liga ao que temos de mais essencial: nossa relação com  
28 os ciclos e ritmos do Cosmo.

(GLEISER, Marcelo. *Folha de S. Paulo*, 08 dez 2013. Adaptado.)

**08 - A partir do ponto de vista do autor do texto, é correto afirmar:**

- a) Há efetivamente uma mudança física na duração dos dias, que se tornam mais curtos, embora em um ritmo muitíssimo mais lento do que a mudança correspondente na percepção psicológica.
- ▶ b) O fator determinante para a dispersão na vida moderna é a disponibilidade de informações e os recursos tecnológicos que permitem o acesso constante a elas.
- c) Uma das vantagens da vida moderna é o volume de informações e lazer propiciados pela tecnologia.
- d) Um caminho para melhorar a qualidade de vida é substituir o contato virtual com a natureza pelo contato real, longe das cidades, e evitar o uso de recursos tecnológicos no cotidiano.

**09 - Identifique se os seguintes trechos do texto são apresentados pelo autor como fatos (F) ou opiniões (O):**

- ( ) “Os celulares tornaram-se parte integral de nossa existência, um apêndice tecnológico que nos define como indivíduos”. (linhas 6-7)
- ( ) “(...) como verificamos assim que pousa um avião e todo mundo se precipita para ligar seu iPhone ou seu Galaxy (...)”. (linhas 7-8)
- ( ) “Muita gente me pergunta se o tempo está mudando, passando mais rápido”. (linha 15)
- ( ) “O ócio é algo que consideramos quase que pecaminoso (...)”. (linhas 18-19)
- ( ) “O tempo está passando mais rapidamente, ou assim o percebemos, porque cada vez temos menos controle sobre ele”. (linha 18)

**Assinale a alternativa que apresenta a sequência correta, de cima para baixo.**

- a) O – O – O – F – F.
- b) F – O – F – O – F.
- c) F – F – O – F – O.
- ▶ d) O – F – F – O – O.

**10 - “Uma das maiores vítimas dessa correria moderna é nossa conexão com a natureza” (linha 21). Segundo o autor, a conexão com a natureza é vítima porque:**

- ▶ a) o contato real com a natureza foi substituído pelo contato virtual.
- b) o ambiente urbano não tem espaço para plantas e animais.
- c) a conexão com a natureza é incompatível com a tecnologia.
- d) desligar os equipamentos eletrônicos e contemplar a natureza seria um retrocesso.

**11 - Assinale a alternativa que apresenta uma resposta adequada à pergunta no título do texto.**

- a) Porque precisamos tanto nos manter informados quanto garantir tempo livre para o lazer e a contemplação.
- b) Porque a comunicação com os amigos pelas redes sociais é essencial para nossa vida.
- c) Porque o contato com as pessoas e com a natureza atualmente é mediado pelas novas tecnologias.
- ▶ d) Porque a dispersão produzida pelas novas tecnologias nos fez perder o controle sobre o tempo.

12 - Considere as seguintes afirmativas sobre expressões empregadas como recursos coesivos para a continuidade do texto:

1. “Como se” (linha 8) introduz uma afirmação que se contrapõe ao anteriormente dito.
2. “Mesmo se” (linha 14) introduz uma afirmação que complementa e confirma o anteriormente dito.
3. “Ou” (linha 18) introduz uma retificação, que coloca em evidência o conceito de tempo psicológico.
4. “Assim” (linha 26) equivale a “dessa forma” e introduz uma afirmação que complementa e conclui o anteriormente dito.

Assinale a alternativa correta.

- a) Somente a afirmativa 3 é verdadeira.
- b) Somente as afirmativas 1 e 2 são verdadeiras.
- c) Somente as afirmativas 3 e 4 são verdadeiras.
- ▶ d) Somente as afirmativas 2, 3 e 4 são verdadeiras.

13 - Ao longo do texto, observa-se uma alternância entre formas (pronomes ou verbos) de primeira pessoa do singular, de primeira pessoa do plural e de terceira pessoa. Considere as seguintes afirmações sobre esse uso:

1. A primeira pessoa do plural é predominante e revela que o autor inclui a si próprio e aos leitores na maior parte de suas afirmações.
2. Em três parágrafos do texto, o autor faz afirmações específicas sobre si mesmo, o que é marcado por formas de primeira pessoa do singular.
3. A primeira pessoa do plural no texto abarca, além do autor e do leitor, uma infinidade de outras pessoas que compartilham as mesmas experiências sobre as quais Gleiser escreve.
4. O uso constante de formas na terceira pessoa do singular marca o distanciamento e objetividade com que o autor aborda o tema.

Assinale a alternativa correta.

- a) Somente as afirmativas 2 e 3 são verdadeiras.
- b) Somente as afirmativas 1 e 4 são verdadeiras.
- ▶ c) Somente as afirmativas 1, 2 e 3 são verdadeiras.
- d) Somente as afirmativas 1, 3 e 4 são verdadeiras.

14 - “Os celulares tornaram-se parte integral de nossa existência, um apêndice tecnológico que nos define como indivíduos”.

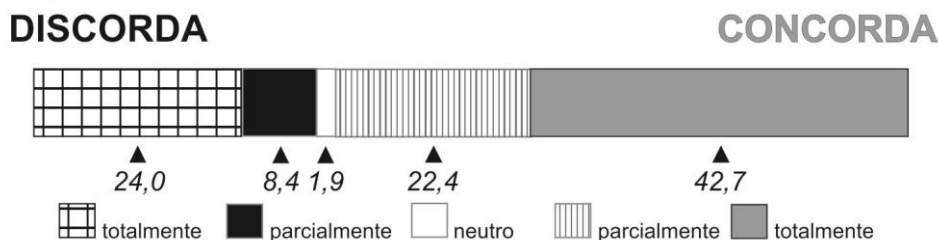
As palavras grifadas na frase acima poderiam ser substituídas, sem alteração substancial no significado do texto, respectivamente, por:

- ▶ a) constituinte – acessório – caracteriza.
- b) complementar – item – envolve.
- c) integrante – complemento – compete.
- d) suplementar – recurso – delimita.

15 - O gráfico a seguir faz parte do relatório da pesquisa “Tolerância social à violência contra as mulheres”, realizada pelo IPEA, versão retificada publicada em 04/04/2014.

Gráfico 23

Mulher que é agredida e continua com o parceiro gosta de apanhar. Brasil  
(maio/junho 2013)  
(Em %)



Fonte: Ipea/SIPS Tolerância social à violência contra as mulheres.

Assumindo o pressuposto de que o IPEA tenha analisado uma amostra significativa da população brasileira e tendo como referência as informações contidas no gráfico, assinale a alternativa INCORRETA.

- a) Quase todos os brasileiros têm uma opinião formada sobre o comportamento das mulheres que são agredidas e não se separam dos parceiros.
- b) Aproximadamente dois terços da população consideram que a mulher agredida pelo parceiro está satisfeita com sua condição.
- c) A maioria dos brasileiros tem uma postura machista e tolerante em relação à agressão doméstica contra a mulher.
- ▶ d) Predominam entre os brasileiros posições moderadas, não categóricas, sobre as mulheres vítimas de agressão doméstica.

Leia o texto a seguir para responder às questões 16 a 20.

### Dados e os novos jornalismo

1 A internet não mudou apenas a forma como absorvemos a informação, mudou a própria informação. E continua mudando,  
2 neste exato momento, até o que entendemos por jornalismo. Não se trata mais apenas daquela história de chuva de informação, da  
3 morte do jornal, da liberdade e aprisionamento *online*. Trata-se do fato de que as companhias de comunicação, com atraso, estão  
4 começando a entender que esse novo tempo pede um novo tipo de jornalismo.

5 O escritor Clay Shirky contextualiza bem esse cenário, quando diz que há apenas quatro períodos nos últimos 500 anos em  
6 que os meios de comunicação social mudaram suficientemente para se qualificarem à denominação de Revolução (palavra tão  
7 adorada e mal usada por colegas jornalistas). “O primeiro é a imprensa. Depois, há cerca de duzentos anos houve inovação na  
8 comunicação bilateral (telégrafo, depois o telefone). No terceiro, há cerca de 150 anos houve uma revolução nos meios de  
9 comunicação gravados com fotos, depois o som gravado, depois os filmes codificados em objetos físicos. E finalmente, o  
10 aproveitamento do espectro eletromagnético para enviar som e imagens através do ar, rádio e televisão”.

11 Como pontua Shirky, todas as tecnologias que motivaram essas revoluções têm uma assimetria: quando são boas em gerar  
12 conversas, não são boas em gerar grupos, e vice-versa. Se o telefone possibilitou que duas pessoas fossem emissoras e receptoras  
13 de informação ao mesmo tempo, não conseguia gerar comunicação com um grupo grande. Do outro lado, se livros, jornais, TV e  
14 rádio conseguem passar uma mensagem a milhões, a mensagem tem apenas um emissor, não há idas e vindas, diálogo.

15 É aqui que entraria o que alguns chamam de quinto período de revolução das comunicações: a internet. Se antes o padrão  
16 era a comunicação “um pra um” (telefone) ou “um pra muitos” (televisão, rádio, jornais), a web chegou e instituiu um padrão nativo de  
17 comunicação “muitos para muitos”.

18 – Tá bom, Tiago. Mas e aí? O que isso tem a ver com as mudanças no jornalismo?

19 Se a comunicação é de muitos para muitos, é natural aparecer um jornalismo nativamente de muitos para muitos. Onde a  
20 figura do jornalista em si não fique com o monopólio da informação à qual você, leitor, também tem condições de chegar. Tão natural  
21 que já existe.

22 Uma das vertentes que começa a mostrar outros potenciais na comunicação “muitos para muitos” é o chamado “jornalismo  
23 de dados”, onde o jornalista, muitas vezes, não cria a história, mas cria maneiras de fazer com que qualquer um construa uma  
24 história, ou que todos a construam conjuntamente.

25 Você pode parar neste ponto e perguntar “mas a maneira de criar essas ferramentas, essas interações, não continua  
26 direcionando a interpretação do leitor?”. Sim, continua. Mas o leitor tem a liberdade para baixar as bases de dados, criticar, fazer a  
27 sua própria interpretação e espalhar. Isso diminui a necessidade da figura do jornalista? Isso é você quem vai me dizer. Não estou  
28 certo de que todos tenham tempo e disposição para fazer a sua própria história. Provavelmente essa investigação e construção de  
29 uma narrativa do jornalista não seja dispensável. Só não será mais exclusiva dele.

(MALI, Tiago. *Galileu*. 29 mar. 2013. Adaptado.)

16 - Este texto foi publicado sob a rubrica “coluna” na revista *Galileu*. Essa caracterização de gênero o coloca no grupo dos textos de opinião da mídia impressa. A partir dessa perspectiva, a inserção em discurso direto observada após o quarto parágrafo tem como funções:

1. indicar que parte do texto é transcrição de uma entrevista.
2. simular a intervenção de um leitor fictício, que espera encontrar no texto o tema anunciado no início do primeiro parágrafo.
3. demarcar no texto o início de um diálogo mais efetivo com o leitor, que se manifesta nos últimos parágrafos.
4. fazer a transição entre uma linguagem escrita, formal, e uma linguagem coloquial, que passa a ser dominante nos parágrafos finais do texto.

Estão corretas as funções caracterizadas nos itens:

- a) 1 e 4 apenas.
- ▶ b) 2 e 3 apenas.
- c) 3 e 4 apenas.
- d) 1, 2 e 4 apenas.

17 - Tendo como ponto de partida a caracterização feita por Clay Shirky para os períodos da revolução nos meios de comunicação social, numere a coluna da direita de acordo com sua correspondência com a coluna da esquerda.

- |  |                       |
|--|-----------------------|
| 1. Comunicação unilateral, de um para muitos.    | ( ) Primeiro período. |
| 2. Comunicação bilateral, de um para um.         | ( ) Segundo período.  |
| 3. Comunicação bilateral, de muitos para muitos. | ( ) Terceiro período. |
|  | ( ) Quarto período.   |
|  | ( ) Quinto período.   |

Assinale a alternativa que apresenta a numeração correta da coluna da direita, de cima para baixo.

- ▶ a) 1 – 2 – 1 – 1 – 3.
- b) 1 – 1 – 2 – 1 – 3.
- c) 2 – 1 – 1 – 2 – 2.
- d) 1 – 2 – 1 – 3 – 3.

18 - Segundo o texto, a mudança fundamental introduzida no jornalismo a partir da internet foi:

- a) dispensar a atuação do jornalista na produção de notícias.
- ▶ b) possibilitar a construção conjunta de notícias pelo profissional do jornalismo com a colaboração dos internautas.
- c) intensificar o monopólio da informação pelas grandes empresas de comunicação.
- d) reduzir o custo da produção de notícias, com a colaboração dos internautas para coletar informações.

19 - “Como pontua Shirky, todas as tecnologias que motivaram essas revoluções têm uma assimetria: quando são boas em gerar conversas, não são boas em gerar grupos, e vice-versa”. Aplicando-se essa observação à internet, é correto afirmar:

- ▶ a) A internet rompe com a assimetria observada nos demais meios de comunicação.
- b) A internet distingue-se das demais tecnologias por não propiciar a geração de conversas nem de grupos.
- c) A internet provoca uma reanálise das tecnologias que a antecederam, mostrando que a assimetria não estava presente no rádio e na televisão.
- d) A principal qualidade da internet é facilitar a geração de grupos, ficando a geração de conversas em segundo plano.

20 - Assinale a alternativa correta sobre algumas expressões usadas no texto.

- ▶ a) “Esse cenário” (linha 5) refere-se ao conjunto de informações contidas no primeiro parágrafo.
- b) “Aqui” (linha 15) retoma a expressão “livros, jornais, TV e rádio” (linhas 13-14).
- c) “Isso” (linha 18) refere-se a “web” (linha 16).
- d) “Essas ferramentas” (linha 25) refere-se a “essas interações” (linha 25).

## MATEMÁTICA

21 - Uma caixa contém certa quantidade de lâmpadas. Ao retirá-las de 3 em 3 ou de 5 em 5, sobram 2 lâmpadas na caixa. Entretanto, se as lâmpadas forem removidas de 7 em 7, sobrará uma única lâmpada. Assinale a alternativa correspondente à quantidade de lâmpadas que há na caixa, sabendo que esta comporta um máximo de 100 lâmpadas.

- a) 36.
- b) 57.
- c) 78.
- ▶ d) 92.

22 - Devido a um acidente ocorrido em alto mar, uma grande quantidade de óleo está vazando de um navio cargueiro. Suponha que a mancha de óleo gerada por esse vazamento esteja se espalhando uniformemente em todas as direções e que, após algumas horas do início do vazamento, estima-se que a mancha terá assumido o formato circular, com raio de 500 metros. Qual será a área coberta pelo óleo nesse momento? (Use  $\pi = 3,14$ )

- a) 0,157 km<sup>2</sup>.
- b) 0,471 km<sup>2</sup>.
- ▶ c) 0,785 km<sup>2</sup>.
- d) 1,57 km<sup>2</sup>.

23 - Após viajar 300 km e chegar ao seu destino, um motorista percebeu que, se sua velocidade média na viagem tivesse sido 10 km/h superior, ele teria diminuído o tempo da viagem em 1 hora. Quanto tempo o motorista gastou na viagem?

- ▶ a) 6 horas.
- b) 5,5 horas.
- c) 5 horas.
- d) 4,5 horas.

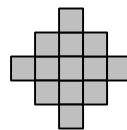
24 - Abaixo estão representados os primeiros passos da construção de uma sequência de figuras formadas por quadrados. Nessa sequência, cada figura é obtida a partir da figura anterior seguindo-se certa regra, conforme indicado a seguir:



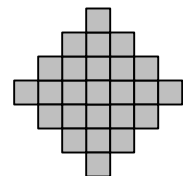
Passo 1



Passo 2



Passo 3



Passo 4

Seguindo essa mesma regra, quantos quadrados terá a figura do passo 20?

- a) 125 quadrados.
- b) 421 quadrados.
- c) 653 quadrados.
- ▶ d) 761 quadrados.

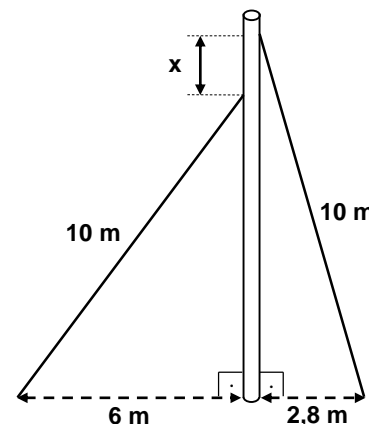
25 - Um grupo de alunos deseja comprar um livro como presente para sua professora. Se cada aluno contribuir com R\$ 9,00 para a compra do livro, haverá R\$ 11,00 de troco ao final. Por outro lado, se cada aluno contribuir com R\$ 6,00, faltarão R\$ 16,00 para completar o valor do livro. Qual é o preço do livro?

- a) R\$ 56,00.
- b) R\$ 64,00.
- ▶ c) R\$ 70,00.
- d) R\$ 85,00.



- 26 - Um tanque é abastecido com água por três torneiras, cada uma com uma vazão diferente, que podem ser abertas e fechadas individualmente. Quando o tanque se encontra vazio, cada uma delas é capaz de enchê-lo em 2, 5 e 10 horas individualmente. Se as três torneiras forem abertas simultaneamente, no momento em que o tanque está vazio, quanto tempo será necessário para enchê-lo?
- a) 1 hora e 15 minutos.  
 b) 1 hora e 48 minutos.  
 c) 3 horas e 20 minutos.  
 d) 7 horas e 12 minutos.

- 27 - Um mastro é mantido na vertical por meio de dois cabos de 10 m de comprimento. O primeiro está fixado a 6 m da base do mastro, e o segundo a 2,8 m da base, conforme indica a figura. Determine a distância  $x$  entre as alturas dos pontos de fixação dos cabos no mastro.



- a) 1,2 m.  
 ► b) 1,6 m.  
 c) 2,4 m.  
 d) 2,8 m.

- 28 - Após o processo de recuperação de uma reserva ambiental, uma espécie de aves, que havia sido extinta nessa reserva, foi reintroduzida. Os biólogos responsáveis por essa área estimam que o número  $P$  de aves dessa espécie,  $t$  anos após ser reintroduzida na reserva, possa ser calculado pela expressão

$$P = \frac{300}{7 + 8 \times (0,5)^t}$$

De acordo com essa estimativa, quantos anos serão necessários para dobrar a população inicialmente reintroduzida?

- a) 2 anos.  
 ► b) 4 anos.  
 c) 8 anos.  
 d) 16 anos.
- 29 - Suponha que o tempo necessário para se tomar uma decisão esteja relacionado com o número de escolhas de que se dispõe. Nesse caso, um modelo matemático que fornece o tempo de reação  $R$ , em segundos, em função do número de escolhas  $N$ , é dado pela expressão:

$$R = 0,17 + 0,44 \log(N)$$

De acordo com esse modelo, quando o número de escolhas for reduzido de 100 para 10, qual será o percentual de diminuição no tempo de reação, aproximadamente?

- a) 26%.  
 ► b) 42%.  
 c) 55%.  
 d) 88%.
- 30 - Um investimento rende juros compostos a uma taxa de 6% ao ano. Depois de quantos anos, um valor inicial de R\$ 1.000,00 chegará ao valor de R\$ 10.000,00 com esse investimento? (Use  $\log(1,06) = 0,025$ )
- a) 20 anos.  
 b) 30 anos.  
 ► c) 40 anos.  
 d) 50 anos.

## NOÇÕES DE DIREITO E LEGISLAÇÃO

- 31 - Sobre o funcionário técnico judiciário estável, nos termos do Estatuto dos Funcionários do Poder Judiciário, é correto afirmar:
- a) Completados 2 (dois) anos de efetivo exercício, o funcionário será considerado estável, podendo ser exonerado somente em razão de condenação criminal transitada em julgado.  
 b) O funcionário estável pode perder o cargo em razão de inassiduidade habitual, bastando, para seu desligamento, ato motivado de seu superior hierárquico.  
 ► c) A avaliação de desempenho constitui condição para aquisição da estabilidade e tem como finalidade avaliar a capacidade e a aptidão do funcionário para o exercício do cargo.  
 d) O funcionário habilitado em concurso público e empossado em cargo de provimento efetivo, ou nomeado para cargo em comissão, adquirirá estabilidade no serviço público ao completar 3 (três) anos de efetivo exercício.

**32 - Conforme o Regimento Interno do Tribunal de Justiça do Estado do Paraná, assinale a alternativa correta no tocante à composição dos órgãos do Tribunal:**

- a) O Tribunal Pleno é constituído pelos cinquenta Desembargadores.
- ▶ b) O Órgão Especial é composto de vinte e cinco Desembargadores.
- c) O Conselho da Magistratura é constituído por vinte Desembargadores.
- d) A Seção Cível é integrada por vinte e cinco Desembargadores.

**33 - Sobre os deveres e as proibições do servidor do Poder Judiciário, na letra do Estatuto dos Funcionários do Poder Judiciário, considere as seguintes afirmativas:**

1. É dever do funcionário frequentar os cursos instituídos pela administração do Tribunal de Justiça para aperfeiçoamento ou especialização, e sua frequência e aproveitamento serão considerados para a progressão e a promoção funcional.
2. É dever do funcionário levar ao conhecimento da autoridade superior as irregularidades de que tiver ciência em razão do cargo, salvo se quem deu causa à irregularidade tenha sido seu superior hierárquico direto.
3. É proibido ao funcionário participar de gerência ou administração de sociedade privada, personificada ou não personificada, salvo a participação em sociedade cooperativa constituída para prestar serviços a seus membros, e exercer o comércio, exceto na qualidade de acionista ou cotista.
4. É proibido ao funcionário manter domicílio ou residência fora da localidade de sua lotação.

**Assinale a alternativa correta.**

- a) Somente as afirmativas 1 e 2 são verdadeiras.
- b) Somente as afirmativas 1, 2 e 3 são verdadeiras.
- c) Somente as afirmativas 3 e 4 são verdadeiras.
- ▶ d) Somente as afirmativas 1, 3 e 4 são verdadeiras.

**34 - A Constituição da República e, sob ela, a Constituição do Estado do Paraná definem normas sobre o Poder Judiciário. Diante disso, sobre o Poder Judiciário do Estado do Paraná, é correto afirmar:**

- a) São órgãos do Poder Judiciário do Estado do Paraná o Tribunal de Justiça, os Tribunais de Alçada, os Tribunais do Júri, os Juizes de Direito, os Juizes Substitutos, os Juizados Especiais, os Juizes de Paz, os Fóruns Cíveis e Criminais.
- b) A Lei de Organização e Divisão Judiciárias é de iniciativa do Governador do Estado do Paraná e disporá sobre a estrutura e funcionamento do Poder Judiciário do Estado, a estrutura administrativa judicial e extrajudicial e a carreira de magistratura.
- ▶ c) Compete privativamente ao Tribunal de Justiça, através dos seus órgãos, propor à Assembleia Legislativa a criação e a extinção de cargos e a remuneração dos seus serviços auxiliares e dos juizes que lhe forem vinculados, nos termos da Constituição da República e da Constituição Estadual.
- d) Compete exclusivamente ao Tribunal de Justiça, por seu Presidente, editar normas, por meio de decreto judiciário, que fixem os subsídios e verbas indenizatórias dos seus membros e juizes, além de regras, por meio de resolução, para criação, desmembramento e fusão de comarcas.

**35 - A respeito das espécies de provimento do servidor do Poder Judiciário, conforme Estatuto dos Funcionários do Poder Judiciário, numere a coluna da direita de acordo com sua correspondência com a coluna da esquerda.**

- |                    |     |  |
|--------------------|-----|--|
| 1. Nomeação.       | ( ) | É o provimento de funcionário efetivo em cargo de atribuições compatíveis com a sua capacidade física ou mental, derivada de alteração posterior à nomeação e verificada em inspeção médica oficial. |
| 2. Readaptação.    | ( ) | É o retorno de funcionário aposentado ao exercício das atribuições.  |
| 3. Aproveitamento. | ( ) | É o retorno do funcionário ao exercício das atribuições de seu cargo, ou de cargo resultante de sua transformação, quando invalidada a demissão por decisão administrativa ou judicial.              |
| 4. Reintegração.   | ( ) | É o retorno obrigatório do funcionário em disponibilidade ao exercício de cargo de atribuições e vencimentos compatíveis com o anteriormente ocupado.  |
| 5. Reversão.       | ( ) | É o chamamento para a posse e para a entrada no exercício das atribuições do cargo público.  |

**Assinale a alternativa que apresenta a numeração correta da coluna da direita, de cima para baixo.**

- a) 2 – 5 – 3 – 4 – 1.
- ▶ b) 2 – 5 – 4 – 3 – 1.
- c) 3 – 2 – 1 – 4 – 5.
- d) 2 – 4 – 3 – 1 – 5.

**36 - Segundo o Código de Organização e Divisão Judiciárias do Estado do Paraná, integram o Sistema dos Juizados Especiais:**

- ▶ a) o Conselho de Supervisão, as Turmas Recursais, os Juizados Especiais Cíveis e os Juizados Especiais Criminais.
- b) o Conselho Tutelar, as Turmas de Apelação, os Juizados Especiais Cíveis e os Juizados Especiais Criminais.
- c) o Conselho de Supervisão, as Turmas de Apelação, os Juizados Especiais Cíveis e os Juizados Especiais Criminais.
- d) o Conselho Pleno, as Turmas de Apelação, os Juizados Especiais Cíveis e os Juizados Especiais Criminais.

**37 - Compete ao Corregedor-Geral da Justiça, conforme previsto no Regimento Interno do Tribunal de Justiça:**

1. realizar correições gerais periódicas.
2. receber, processar e decidir as reclamações contra os servidores do foro judicial, agentes delegados do foro extrajudicial e funcionários da Justiça que atuem em primeiro grau de jurisdição.
3. verificar se os servidores do foro judicial, os agentes delegados do foro extrajudicial e os funcionários da Justiça que atuam em primeiro grau de jurisdição criam dificuldades às partes, impondo-lhes exigências ilegais.
4. instaurar, de ofício ou mediante representação, procedimento administrativo para apuração de falta funcional ou invalidez de servidores do foro judicial, de agentes delegados do foro extrajudicial e de funcionários da Justiça que atuem em primeiro grau de jurisdição, exceto, quanto a estes, os integrantes do Quadro de Pessoal da Secretaria.

**Estão corretos os itens:**

- a) 3 e 4 apenas.
- b) 1 e 4 apenas.
- c) 1, 2 e 3 apenas.
- ▶ d) 1, 2, 3 e 4.

**38 - Sobre o Estatuto da Criança e do Adolescente, a Lei 8.069/1990, identifique as afirmativas a seguir como verdadeiras (V) ou falsas (F):**

- ( ) Toda criança ou adolescente tem direito a ser criado e educado no seio da sua família e, excepcionalmente, em família substituta, assegurada a convivência familiar e comunitária, em ambiente livre da presença de pessoas dependentes de substâncias entorpecentes.
- ( ) Aos pais incumbe o dever de sustento, guarda e educação dos filhos menores, cabendo-lhes ainda, no interesse destes, a obrigação de cumprir e fazer cumprir as determinações judiciais, salvo se as considerar injustas ou contrárias ao desenvolvimento da criança.
- ( ) A adoção, em causa própria ou por procuração, é medida excepcional e irrevogável, à qual se deve recorrer apenas quando esgotados os recursos de manutenção da criança ou adolescente na família natural ou extensa.
- ( ) A adoção será deferida quando apresentar reais vantagens para o adotando e fundar-se em motivos legítimos.

**Assinale a alternativa que apresenta a sequência correta, de cima para baixo.**

- a) F – V – F – F.
- b) F – F – V – V.
- ▶ c) V – F – F – V.
- d) V – V – V – F.

**39 - Sobre o funcionamento do Tribunal de Justiça do Estado do Paraná, assinale a alternativa correta.**

- a) O Tribunal de Justiça é dirigido pelo Presidente, pelos Vice-Presidentes, pelos Desembargadores, pelo Corregedor-Geral da Justiça e pelo Corregedor.
- ▶ b) O Tribunal de Justiça funcionará em Tribunal Pleno, Órgão Especial e Conselho da Magistratura e em órgãos fracionários, na forma que dispuserem a lei e o Regimento Interno.
- c) O Presidente, os Vice-Presidentes, o Corregedor-Geral da Justiça e o Corregedor integrarão Câmaras ou Grupos de Câmaras, na falta dos seus membros.
- d) O Tribunal de Justiça será presidido pelo Governador do Estado, caso não estejam aptos o Presidente, os Vice-Presidentes, o Corregedor-Geral da Justiça e o Corregedor.

**40 - Segundo o Código de Organização e Divisão Judiciárias do Estado do Paraná, os serviços auxiliares do Poder Judiciário são desempenhados por servidores com a denominação específica de:**

- ▶ a) funcionários da justiça, serventuários da justiça do foro judicial, agentes delegados do foro extrajudicial.
- b) serventuários da justiça do foro judicial, serventuários da justiça do foro extrajudicial, funcionários da justiça.
- c) funcionários da justiça, serventuários da justiça do foro judicial e extrajudicial, agentes delegados.
- d) servidores do judiciário, serventuários da justiça, escrivães e tabeliães do foro extrajudicial.

## INFORMÁTICA

**41 - São funcionalidades de um Sistema Operacional:**

1. Gerência do processador.
2. Gerência de memória.
3. Gerência de dispositivos.
4. Gerência de arquivos.

**Estão corretos os itens:**

- ▶ a) 1, 2, 3 e 4.
- b) 2, 3 e 4 apenas.
- c) 2 e 3 apenas.
- d) 1 e 4 apenas.

42 - Quantos bits tem um kB (kilobyte)?

- a) 256.
- b) 1.024.
- ▶ c) 8.192.
- d) 1.024.000.

43 - Quais são as teclas de atalho utilizadas para mover quadros, figuras e objetos, no LibreOffice Writer V4.2?

- a) Alt+Ctrl+Teclas de seta.
- b) Ctrl+Teclas de seta.
- c) Ctrl+Shift+Teclas de seta.
- ▶ d) Alt+Teclas de seta.

44 - É uma parte da hierarquia de nomes da Internet – DNS – que permite identificar as instituições ou conjunto de instituições na rede.

- ▶ a) Domínio.
- b) FTP.
- c) Host.
- d) TCP/IP.

45 - É uma funcionalidade de um firewall pessoal.

- a) Separar os e-mails desejados dos indesejados (spams).
- ▶ b) Analisar continuamente o conteúdo das conexões, filtrando diversos tipos de códigos maliciosos e barrando a comunicação entre um invasor e um código malicioso já instalado.
- c) Verificar vulnerabilidades nos programas instalados no computador e determinar quais devem ser atualizados.
- d) Alertar o usuário quando uma página suspeita de ser falsa é acessada.

## CONHECIMENTOS GERAIS E ATUALIDADES

46 - Da criação da Província do Paraná, em 1853, aos dias atuais, a atividade industrial desenvolvida no estado passou por diversas modificações, com vários setores sendo incorporados à economia. Atualmente, a grande diversidade da produção industrial no estado se reflete na existência de distintos setores, que vão da agroindústria à petroquímica. A respeito do desenvolvimento da indústria no Paraná, assinale a alternativa correta.

- ▶ a) As primeiras atividades industriais desenvolvidas no Paraná, de representatividade econômica, foram as de beneficiamento da erva-mate e da madeira.
- b) O cultivo do café no norte e sudoeste do Paraná foi primordial para o desenvolvimento da agroindústria ligada ao beneficiamento desse produto nessas regiões.
- c) A instalação da refinaria Getúlio Vargas em Araucária, na década de 1980, reforçou a tendência de concentração industrial na Região Metropolitana de Curitiba.
- d) A instalação das indústrias de produção de automóveis na década de 1990 foi relevante para o desenvolvimento de uma indústria de capital local especializada na fabricação de autopeças.

47 - No Brasil, o período dos últimos vinte anos tem sido caracterizado por transformações representativas em vários âmbitos da sociedade. A respeito dos acontecimentos que marcaram o país nas duas últimas décadas, identifique as afirmativas a seguir como verdadeiras (V) ou falsas (F):

- ( ) A implantação do Plano Real, durante o governo do presidente Fernando Henrique Cardoso, foi uma medida de controle inflacionário e estabilização econômica.
- ( ) Em 2007 foi descoberto o Pré-Sal brasileiro, descoberta que foi bastante noticiada, pois essa região se configura como a maior província petrolífera descoberta no mundo, nos últimos anos.
- ( ) Em razão do fortalecimento da economia brasileira, em 2008, o Brasil exerceu a presidência do G-20, grupo que reúne países economicamente avançados e países emergentes importantes.
- ( ) O país foi escolhido como sede de dois megaeventos esportivos: a Copa do Mundo, com início em junho de 2014, e os Jogos Olímpicos de Inverno, a serem realizados em 2016, na cidade do Rio de Janeiro.

Assinale a alternativa que apresenta a sequência correta, de cima para baixo.

- a) V – F – F – V.
- b) F – V – V – V.
- c) V – F – F – F.
- ▶ d) F – V – V – F.

**48 - As políticas públicas podem ser consideradas como o conjunto de programas, ações, planos e atividades desenvolvidas pelo Estado, com a participação de entes públicos ou privados, que visa assegurar determinado direito de cidadania e alcançar o bem-estar da sociedade e o interesse público. Nesse sentido, em relação ao debate contemporâneo sobre as políticas públicas no Brasil e, em especial, aos programas e planos desenvolvidos em escala nacional, considere as seguintes afirmativas:**

1. As políticas voltadas para a educação têm como base o Plano Nacional de Educação (PNE), documento que apresenta uma série de diretrizes para um período de dez anos. Dentre os debates que ocorreram para a aprovação do novo PNE, destacaram-se os relativos à ampliação dos investimentos na educação pública, a qual passará a receber o equivalente a 12% do PIB a partir de 2015.
2. Nos últimos anos, houve a ampliação de ações e programas voltados à população em situação de pobreza ou extrema pobreza. Nessa perspectiva, o Programa Bolsa-Família foi criado com o objetivo de unificar os procedimentos de gestão e execução das ações de transferência de renda já existentes até então no âmbito do Governo Federal.
3. Na perspectiva de melhorar o atendimento aos usuários do Sistema Único de Saúde (SUS), foi criado o Programa Mais Médicos. Esse programa visa melhorar a infraestrutura de hospitais e unidades de saúde e levar médicos para as áreas com escassez destes profissionais. O programa prevê apenas a contratação de médicos estrangeiros, dentre os quais têm se destacado os de nacionalidade cubana.

**Assinale a alternativa correta.**

- a) Somente a afirmativa 1 é verdadeira.
- ▶ b) Somente a afirmativa 2 é verdadeira.
- c) Somente as afirmativas 2 e 3 são verdadeiras.
- d) As afirmativas 1, 2 e 3 são verdadeiras.

**49 - É preciso fundar a responsabilidade individual numa ética construída e instituída tendo em mira o bem comum, visando à formação do sujeito ético. (...) A responsabilidade individual deverá ser portadora de princípios e não de interesses particulares. (ROCHA, 2008, p. 26.)**

**Tendo como referência a citação acima, assinale a alternativa que indica uma postura ética e cidadã no cotidiano.**

- a) Reduzir o consumo de água e energia em períodos de racionamento.
- b) Ceder o lugar a idosos, gestantes e/ou deficientes quando sentado em assento preferencial.
- c) Devolver prontamente o troco dado a mais quando o caixa percebe o erro.
- ▶ d) Pagar todos os tributos e pedir a nota fiscal ao efetuar qualquer compra.

**50 - O Estado pode ser considerado como a forma de a sociedade se organizar politicamente. É o ordenamento jurídico que regulamenta a convivência dos habitantes de um país. Quando um povo ou nação (coletivo humano com características comuns) ocupa um território e se organiza politicamente, denomina-se Estado-nação. No entanto, há vários povos ou nações que não possuem um Estado constituído, mas almejam fazê-lo. A respeito do assunto, assinale a alternativa correta.**

- a) Os russos que habitam a Crimeia buscam criar um novo país através do desmembramento dessa região da Ucrânia.
- ▶ b) Os curdos compõem um grupo étnico sem um Estado constituído. Estão espalhados entre Turquia, Irã, Iraque, Azerbaijão, Síria e Geórgia.
- c) Dentre os povos que conseguiram constituir um Estado, encontram-se os tibetanos. Anteriormente, o território desse Estado pertencia à China.
- d) A região habitada pelos bascos abrange territórios da França e da Alemanha. Esse povo possui uma língua própria e busca a criação de seu Estado.

## QUESTÃO DISCURSIVA 01

**Considere o seguinte fato, amplamente divulgado pela imprensa:**

### Adolescente é agredido a pauladas e acorrentado nu a poste no Rio

Um adolescente de 15 anos foi agredido a pauladas e acorrentado nu pelo pescoço a um poste, na noite de sexta-feira (31 jan. 2014), no Flamengo, zona sul do Rio. Moradora da região, a filóloga Yvonne Bezerra de Mello, 67, do Projeto Uerê, encontrou o garoto desorientado e chamou os bombeiros.

Sem documento, ele foi socorrido e levado para o Hospital Municipal Souza Aguiar, no centro, e depois desapareceu. Segundo Yvonne Mello, o jovem nem sequer conseguia falar porque estava muito machucado – a maioria dos ferimentos era na cabeça.

Yvonne Mello fez a imagem do garoto e divulgou na rede social em protesto. Ele estava nu e com hematomas por todo o corpo.

Os bombeiros tiveram que usar um maçarico para libertar o rapaz.

Testemunhas afirmaram que o garoto foi agredido a pauladas por um grupo de três homens, que estavam em motos. A Polícia Civil informou que a delegada titular da 9ª DP (Catete), Monique Vidal, registrou o crime na unidade como “lesão corporal”, após tomar conhecimento do caso pela imprensa.

(Folha de S. Paulo, 04 fev. 2014. Adaptado.)

**Considere também as seguintes repercussões do fato relatado:**

**Yvonne Bezerra de Mello:** “Me pareceu que alguém quis fazer justiça com as próprias mãos, já que aqui tem acontecido muito assalto, principalmente com gangues de garotos e ciclistas. Mas admira ver uma cena deplorável dessa em 2014. Uma barbárie... Se é marginal, prende.” (*Folha de S. Paulo*, 04 fev. 2014)

**Rachel Sheherazade (apresentadora do SBT):** “A atitude dos vingadores é até compreensível. O contra-ataque aos bandidos é o que eu chamo de legítima defesa coletiva. Aos defensores dos direitos humanos que se apiedaram do marginalzinho preso ao poste, lanço uma campanha: faça um favor ao Brasil, adote um bandido.” (*Carta Capital*, 19 fev. 2014)

**Internauta (não identificado):** “Sou a favor da ponderação e justiça. Mas em situações como essas, com a falta de policiamento e a impunidade reinante, a ação é atirar nos bandidos (se por acaso a polícia passar por lá). Se o pessoal dos direitos humanos reclamar, dê uniformes, armas e a responsabilidade de resolver os problemas de segurança a ele.” (*Carta Capital*, 19 fev. 2014)



**A partir das informações dadas, escreva um texto posicionando-se frente ao fato relatado e a seu significado para a sociedade brasileira.**

**Seu texto deve:**

- ser predominantemente argumentativo;
- conter um breve relato do fato;
- apresentar com clareza seu ponto de vista, justificando-o com argumentos;
- citar e comentar pelo menos uma das opiniões reproduzidas no enunciado da questão;
- ter no mínimo 16 e no máximo 20 linhas.

Limite mínimo